

HIKVISION®



ПАСПОРТ ИЗДЕЛИЯ

2Мп IP-камера с функцией распознавания лиц и ИК-подсветкой до 10м

iDS-2CD8426G0/F-I



www.hikvision.ru

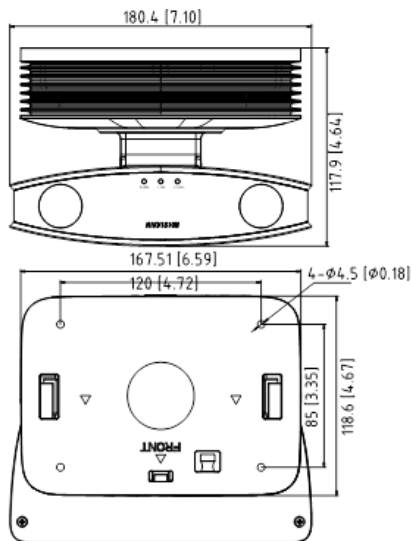
iDS-2CD8426G0/F-I



Общая информация

- Разрешение 2Мп
- Матрица 1/2.8" Progressive Scan CMOS
- Высокая чувствительность 0.005лк
- Аппаратный WDR 120дБ
- Частота кадров 25к/с@2Мп
- Распознавание лиц
- Слот для microSD до 128Гб
- ИК-подсветка до 10м

Размеры



Unit [inch]

*Изображения и спецификации могут быть изменены без дополнительного уведомления.

*За подробной информацией обращайтесь к вашему персональному менеджеру

Спецификации

	iDS-2CD842660/F-I
Камера	
Матрица	1/2.8" Progressive Scan CMOS
Чувствительность	Цвет: 0.005 лк @ (F1.2, AGC ВКЛ), 0.0089 лк @ (F1.6, AGC ВКЛ), 0 лк с ИК
Скорость электронного затвора	1/25с ~ 1/100,000с
Объектив	4мм, 12мм
Угол обзора объектива	4 мм: 86° (горизонтальный), 46° (вертикальный) 12 мм: 25° (горизонтальный), 14° (вертикальный)
Режим "день/ночь"	Механический ИК-фильтр с автопереключением
Регулировка угла установки	Наклон: -45° - 90°; вращение: 0° - 355°
Сжатие	
Видеосжатие	Основной поток: H.265/H.264 Доп поток: H.265/H.264/MJPEG Третий поток: H.265/H.264 Четвертый поток: H.265/H.264 Пятый поток: H.265/H.264
Профиль H.264	Baseline Profile / Main Profile / High Profile
Профиль H.265	Main Profile
Битрейт видео	32 кбит/с – 16 Мбит/с
Аудиосжатие	G.711/G.722.1/G.726/MP2L2/PCM
Битрейт аудио	64кбит/с(G.711)/16кбит/с(G.722.1)/16кбит/с(G.726)/32-192кбит/с(MP2L2)
Изображение	
Максимальное разрешение	1920×1080
Основной поток	25 к/с (1920 × 1080, 1280 × 720)
Дополнительный поток	25 к/с (704 × 576, 640 × 480, 352 × 288)
Третий поток	25 к/с (1920 × 1080, 1280 × 960, 1280 × 720, 704 × 576, 640 × 480, 352 × 288)
Четвертый поток	25 к/с (704 × 576, 640 × 480, 352 × 288)
Пятый поток	25 к/с (704 × 576, 640 × 480, 352 × 288)
SVC	Есть
Настройки изображения	Насыщенность, яркость, контраст, резкость, настраиваются через клиентское ПО или веб-браузер
Улучшение изображения	BLC / HLC / 120дБ WDR / 3D DNR / ROI / антитуман / EIS / исправление искажений
Переключение "день/ночь"	Авто/ по расписанию/ по тревоге

Распознавание лиц	
Захват лиц	Захват, автоматический выбор и вывод оптимального изображения лица
Распознавание лиц	Мгновенное сравнение захваченных лиц с библиотеками на борту. Поддерживается настройка активации тревоги по опознанному лицу
Сеть	
Сетевое хранение	NAS (Поддержка NFS,SMB/CIFS), ANR
Протоколы	TCP/IP, ICMP, HTTP, HTTPS, FTP, DHCP, DNS, DDNS, RTP, RTSP, RTCP, PPPoE, NTP, UPnP, SMTP, SNMP, IGMP, 802.1X, QoS, IPv6, UDP, Bonjour
Безопасность	Аутентификация пользователя, водяные знаки, фильтрация IP-адресов, анонимный доступ
Совместимость	ONVIF (PROFILE S,PROFILE G), ISAPI
Срабатывание тревоги	Детекция движения, саботаж, разрыв сети, конфликт IP-адресов, ошибки авторизации, ошибки хранилища
Действия по тревоге	Запись на microSD/SDHC/SDXC карту, уведомление клиента, отправка email, загрузка на FTP, активация канала записи
Интерфейсы	
Сетевой интерфейс	1 RJ45 10M/100M/1000M Ethernet
RS-485	Есть
Аудиовход	1 вход
Аудиовыход	1 выход
Фильтрация шумов окружающей среды	Поддерживается
Частота дискретизации	48кГц
Тревожные интерфейсы	1 вход/1 выход
Локальное хранилище	Слот для microSD/SDHC/SDXC до 128Гб
Кнопка сброса настроек	Есть
Основное	
Питание	DC 36В, двухжильная клеммная колодка
Потребляемая мощность	27Вт макс.
Рабочие условия	-10 °С...+40 °С, влажность 95% или меньше (без конденсата)
Дальность действия ИК-подсветки	До 10м
Материал корпуса	Металл
Размеры	180,4 × 147 × 117,9 мм
Вес (нетто)	1,5кг

Правила эксплуатации

1. Устройство должно эксплуатироваться в условиях, обеспечивающих возможность работы системы охлаждения. Во избежание перегрева и выхода прибора из строя не допускается размещение рядом с источниками теплового излучения, использование в замкнутых пространствах (ящик, глухой шкаф и т.п.). Рабочий диапазон температур от -10 до +40 (°C).
2. Все подключения должны осуществляться при отключенном электропитании.
3. Запрещена подача на входы устройства сигналов, не предусмотренных назначением этих входов – это может привести к выходу устройства из строя.
4. Не допускается воздействие на устройство температуры свыше +40 °C, источников электромагнитных излучений, активных химических соединений, электрического тока, а также дыма, пара и других факторов, способствующих порче устройства. Не допускается воздействие прямых солнечных лучей непосредственно на матрицу видеокамеры.
5. Конфигурирование устройства лицом, не имеющим соответствующей компетенции, может привести к некорректной работе, сбоям в работе, а также к выходу устройства из строя.
6. Не допускаются падения и сильная тряска устройства.
7. Рекомендуется использование источника бесперебойного питания, во избежание воздействия скачков напряжения или нештатного отключения устройства.

Для получения информации об установке и включении устройства, пожалуйста, обратитесь к Краткому руководству пользователя этого устройства.